

## II-3. 댐퍼 조작기

댐퍼 조작기 ( 비례식 ) ..... EDA Series (EDA-xxP)

댐퍼 조작기 ( ON/OFF ) ..... EDA Series (EDA-xxA)

## 댐퍼 조작기 (EDA-20P,30P) : Proportional Damper Actuator



### □ 개요 (Description)

EDA Type Damper Actuator는 댐퍼나 다른 장치에 직접 결합하여 회전 출력을 가지는 조작기이다.  
이 Damper Actuator는 입력신호(0~10V DC)에 따라 비례제어에 적합하다.

### □ 기술 사양(Technical Data)

공급전원	AC 24 V, 60 Hz
소비전력	7.5 VA (3 W)
제어 신호	0 ~ 10 V DC
출력 토크	20 N.m , 30 N.m
회전각	90 도
동작	정. 역 방향 동작
회전 방향	전환 스위치에 의한 변환, 입력 신호( 0V dc 시) : R = O, stop ↕ / L = 10, stop ↖
위치 지시	0 to 10 Vdc ( 0 = stop ↕ )
임계 스트로크	기계적 정지에 의한 멈춤
동작 시간	95 sec
보호 클래스	IP42
소음 레벨	최대 45 dB
허용 주변 온도	-30 ℃ ~ 50 ℃
최대 주변 습도	운전/보관 : 95% rh
무게	1.72 Kg

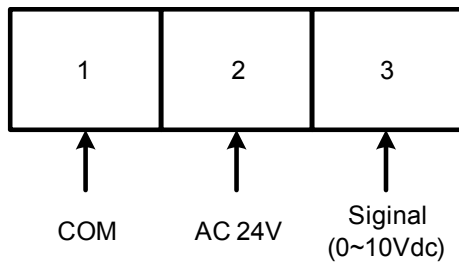
### □ 기능(Function)

1. 회전 동작 스위치에 의해 동작방향( 시계방향 또는 시계반대방향 ) 선택
2. 제어신호가 들어오면 움직이고, 제어신호가 변하지 않으면 조작기는 그 위치를 유지한다.
3. 동작전원이 정상이고 제어신호에 이상이 생기면 그 조작기는 "0"(CLOSE)로 움직인다.
4. 전원에 이상이 생기면 조작기는 현 위치를 유지한다.

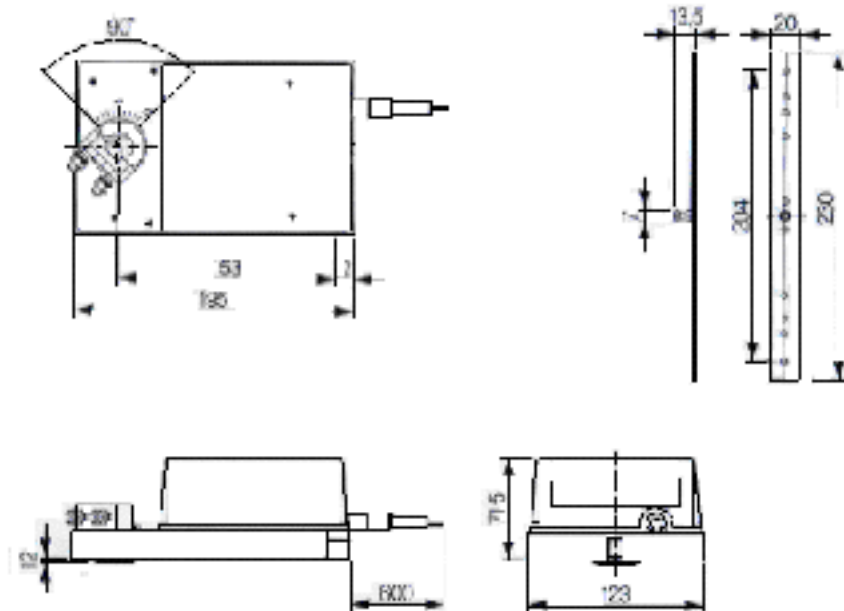
□ 설치 시 유의사항(Mounting Notes)

1. 설치 브라켓 : 조작기를 댐퍼축에 직접 설치하려면 반드시 설치 브라켓을 사용하여야 하고, 설치 브라켓의 고정판이 조작기의 홈에 정확히 맞도록 설치 되어야 한다.
2. 설치 위치 : 조작기 앞면의 다이얼 설정과 케이블연결이 용이한 설치위치를 선택한다.
3. 소동 조절 : 댐퍼의 전폐기능의 정확한 Switching 위치를 위해서는 설치 절차에 따라 샤프트 어댑터와 위치 지시계를 조절한다.
4. 회전각운동의 기계적 제한 : 0° 와 90° 사이에서 5° 씩 단위로 회전각도를 제한할 수 있다.

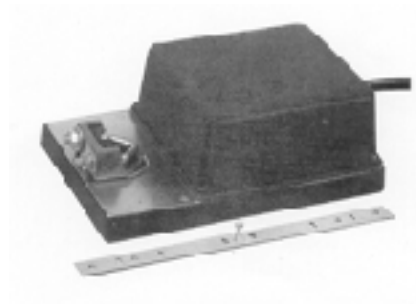
□ 결선 방법(Wiring Diagram)



□ 외형 치수(Dimensions)



## 댐퍼 조작기 (EDA-20A,30A) : ON/OFF Damper Actuator



### □ 개요 (Description)

DWDA Type Damper Actuator는 댐퍼나 다른 장치에 직접 결합하여 회전 출력을 가지는 조작기이다. 이 Damper Actuator는 접점신호에 따라 ON/OFF제어에 적합하다.

### □ 기술 사양(Technical Data)

공급전원	AC 24 V, 60 Hz
소비전력	3.5 VA
제어 신호	0 ~ 10 V DC
출력 토크	20 N.m , 30 N.m
회전각	90 도
동작	정역 방향 동작
회전 방향	전환 스위치에 의한 변환, 입력 접점 신호 : R = O, stop ↙ / L = 10, stop ↗
임계 스트로크	기계적 정지에 의한 멈춤
동작 시간	95 sec
보호 클래스	IP42
소음 레벨	최대 45 dB
허용 주변 온도	-30 ℃ ~ 50 ℃
최대 주변 습도	운전/보관 : 95% rh
무게	1.72 Kg

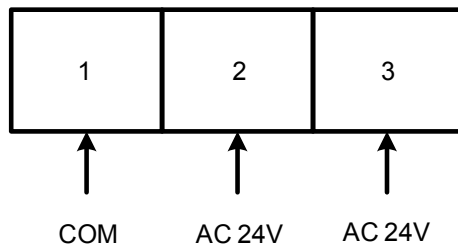
### □ 기능(Function)

1. 전기적 조작에 의해 시계방향 또는 시계반대 방향으로 움직인다.
2. 조작기는 AC 24V 전원이 공급되면 회전을 시작한다.
3. 공급전원이 없으면 조작기는 현 위치를 유지한다.

### □ 설치 시 유의사항(Mounting Notes)

1. 설치 브라켓 : 조작기를 댐퍼축에 직접 설치하려면 반드시 설치 브라켓을 사용하여야 하고, 설치 브라켓의 고정판이 조작기의 홈에 정확히 맞도록 설치 되어야 한다.
2. 설치 위치 : 조작기 앞면의 다이얼 설정과 케이블연결이 용이한 설치위치를 선택한다.
3. 소동 조절 : 댐퍼의 전폐기능의 정확한 Switching 위치를 위해서는 설치 절차에 따라 샤프트 어댑터와 위치 지시계를 조절한다.
4. 회전각운동의 기계적 제한 : 0° 와 90° 사이에서 5° 씩 단위로 회전각도를 제한할 수 있다.

□ 결선 방법(Wiring Diagram)



□ 외형 치수(Dimensions)

