

II. 제어 기기류

II-1. 온도 / 습도 / 온.습도 검출기

II-2. 밸브 조작기

II-3. 댐퍼 조작기

II-1. 온도 / 습도 / 온.습도 검출기

배관용 온도 검출기 (PT 1000Ω)	EPT-1000
덕트용 온도 검출기 (PT 1000Ω)	EDT-1000
실내용 온도 검출기 (PT 1000Ω)	ERT-1000
외기용 온도 검출기 (PT 1000Ω)	EOT-1000
배관용 온도 검출기 (PT 1000Ω)	EPTO-420
덕트용 온도 검출기 (PT 1000Ω)	EDTO-420
실내용 온도 검출기 (PT 1000Ω)	ERTO-420
덕트용 습도 검출기 (정전용량식)	EDHO-420
실내용 습도 검출기 (정전용량식)	ERHO-420
외기용 습도 검출기 (정전용량식)	EOHO-420
덕트용 온.습도 검출기 (PT 1000Ω, 정전용량식) ...	EDTHO-1420
실내용 온.습도 검출기 (PT 1000Ω, 정전용량식) ...	ERTHO-1420
외기용 온.습도 검출기 (PT 1000Ω, 정전용량식) ...	EOTHO-1420

배관용 온도 검출기(PDT 1000) • Pipe Temperature Sensor



□ 적용(Application)

“EPT”온도검출기는 배관 이나 탱크내의 수온을 검출하기 위하여 제작된 배관용 온도검출기이다.

- ▶ 유체 온도 조절 및 제한
- ▶ 환수 온도 제한
- ▶ 가정 내 수온 조절

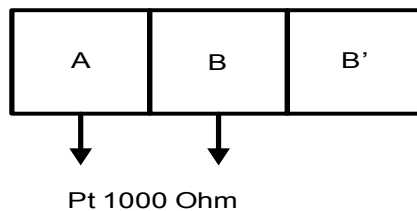
□ 기술 사양(Technical Data)

검출소자	Pt 1000 Ω
측정범위	-50 ~ +300 °C
정밀도	± (0.5 + 0.005 * t °C)
검출소요시간	약 20 초
허용 주변온도	1)작동시 : -30~+150°C 2)운송시 : -15~+100°C 3)저장시 : -10~+80°C
허용 주변습도	5 ~ 95%Rh
배선	2 or 3 wires 1.0mm ²
케이블 인입 그랜드	PF 1/2"
무게	0.43 Kg (Well 포함)
Well 길이	150 mm
보호	IP 54
카바	Aluminum die-Cast

□ 주의사항(Notes)

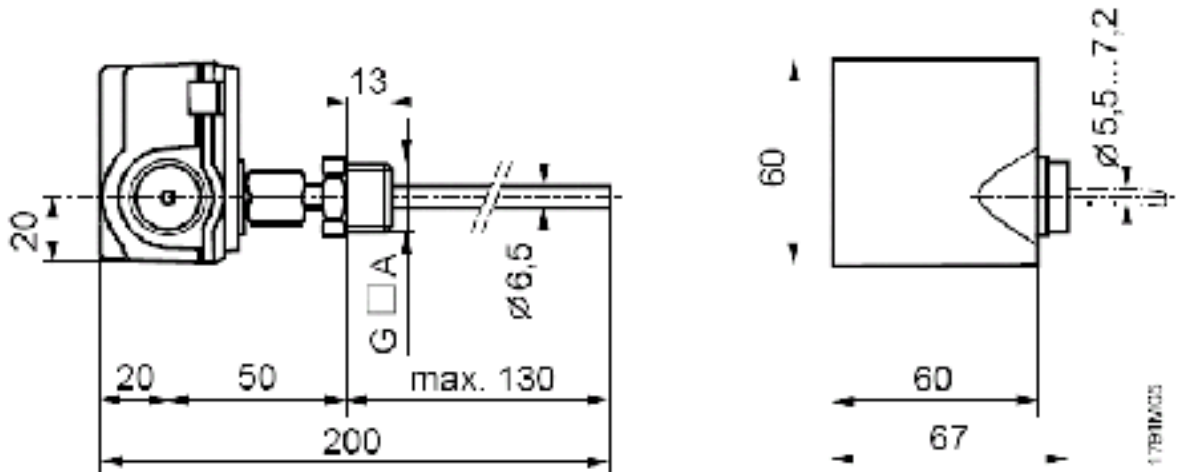
- ▶ 공칭압력이 6Kg/cm²이상일 경우 WELL을 Drill Bar로 사용한다.
- ▶ 용도에 따라 다음의 위치에 검출기를 설치한다.
 - 1) 유체 온도 제어 시(온수 및 냉수의 경우) : 펌프를 유체 내에 설치하는 경우 : 펌프 바로 뒤에 설치
 펌프를 환수 라인에 설치하는 경우 : 혼합 밸브에서 1.5 ~ 2m 떨어진 곳에 설치
 - 2) 환수 온도 제어시 : 제한해야 하는 온도를 정확하게 검출할 수 있는 환수 배관내에 검출기를 설치해야 하며, 물이 잘 혼합되는 지점에 설치해야 한다.
- ▶ WELL은 유체 흐름과 반대 방향이 되도록 Elbow에 설치해야 한다.

□ 결선 방법(Wiring Diagram)

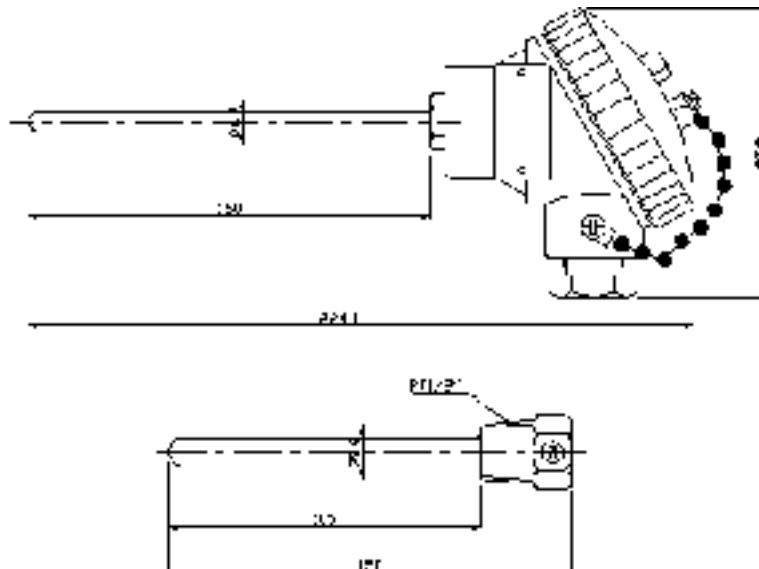


□ 외형치수(Dimensions)

II-1. 온도 / 습도 / 온.습도 검출기



단위 : mm



덕트용 온도 검출기(EDT 1000) : Duct Temperature Sensor



□ 적용(Application)

“EDT”온도검출기는 HVAC나 기타장비의 덕트 내 온도를 검출하기 위하여 제작된 덕트용 온도검출기이다.

- ▶ 급기 또는 배기 온도 검출기
- ▶ 한계 검출기(급기 온도의 하한값을 제한하는 경우)
- ▶ 쉬프트(Shift) 검출기(외기 온도에 따라 실내 온도를 보정하는 경우)
- ▶ 이슬점(Dew Point) 온도 검출기
- ▶ 측정 검출기(검출값 표시 또는 빌딩 자동제어 시스템을 사용하는 경우)

II-1. 온도 / 습도 / 온.습도 검출기

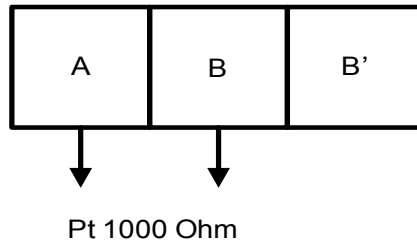
□ 기술 사양(Technical Data)

검출소자	Pt 1000 Ω
측정범위	-30 ~ +130 °C
정밀도	± (0.5 + 0.005 * t °C)
검출소요시간	풍속 2m/s에서 약30초
허용 주변온도	-25~+80°C
허용 주변습도	95%Rh 이하
배선	2 or 3 wires 1.0mm ²
케이블 인입 그랜드	PF 1/2"
무게	0.170 Kg
감지봉 길이	249 mm

□ 설치지침(Mounting Guide)

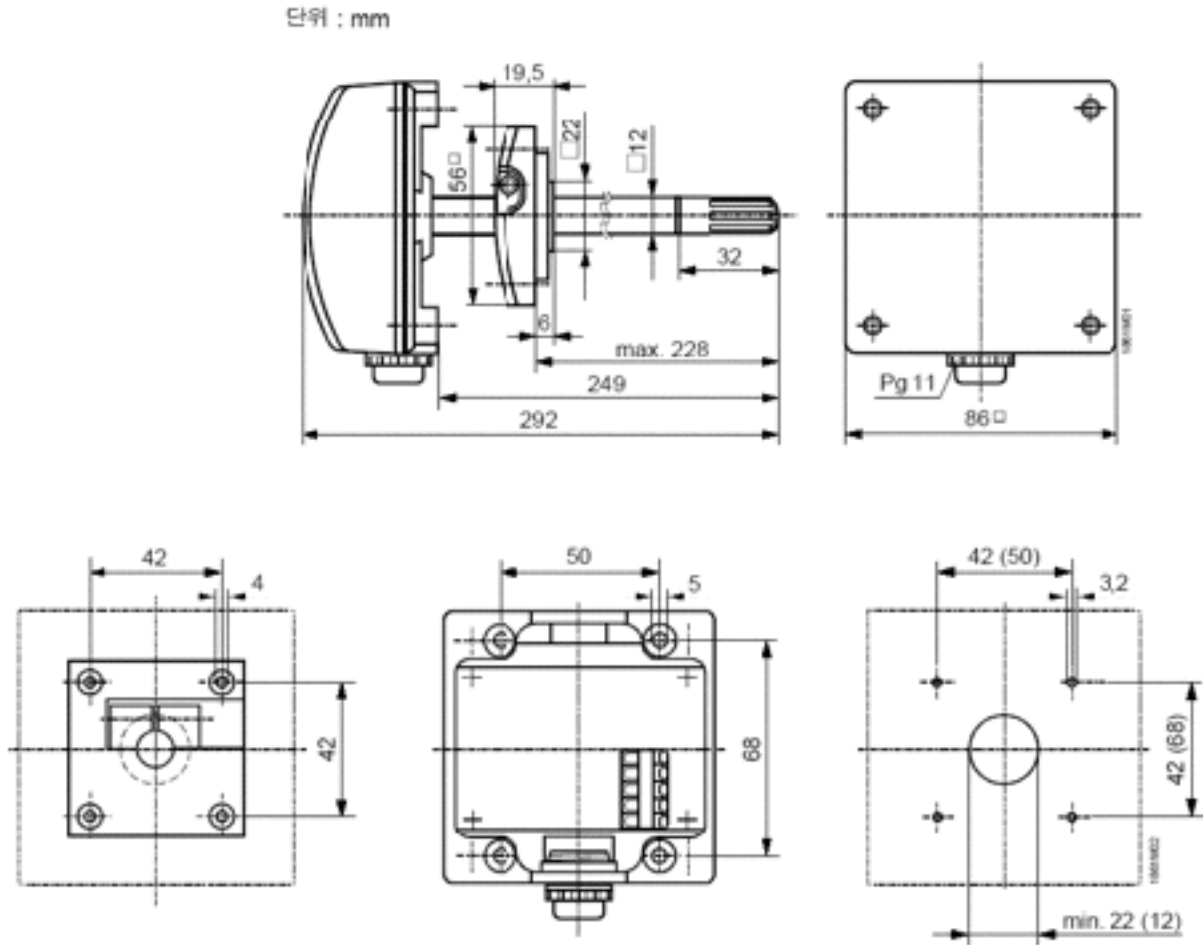
- ▶ 급기 온도 제어 시 : 팬(Fan)을 마지막 공기 조절 유닛 뒤에 설치한 경우, 팬(Fan) 뒤에 설치한다.
그 외의 경우 마지막 공기 조절 유닛 뒤 최소 0.5m 떨어진 곳에 설치한다.
- ▶ 배기 온도 제어 시 : 항상 팬(Fan) 뒤에 설치한다.
- ▶ 급기용 쉬프트(Shift) 검출기로서 급기부를 가능한 한 실내에 근접하게 설치한다.
- ▶ 이슬점(Dew Point)제어 시 에어 워셔(Air Washer)의 스프레이 트랩(Spray Trap) 바로 뒤에 설치한다.

□ 결선 방법(Wiring Diagram)



□ 외형치수(Dimensions)

II-1. 온도 / 습도 / 온.습도 검출기



실내용 온도 검출기(ERT-1000) • Room Temperature Sensor



□ 적용(Application)

- “ERT”온도검출기는 HVAC나 기타장비의 실내 온도를 검출하기 위하여 제작된 실내용 온도검출기이다.
 ▶ 난방, 환기, 공조 설비 및 특히 쾌적함이 요구되는 장소에 설치하여 사용

□ 기술 사양(Technical Data)

검출소자	Pt 1000 Ω
------	-----------

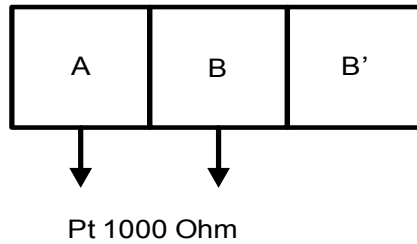
II-1. 온도 / 습도 / 온.습도 검출기

측정범위	-10 ~ +70 ℃
정밀도	± (0.5 + 0.005 * t ℃)
검출소요시간	약 8분(대류와 벽면의 온도에 따라 유동적임)
허용 주변온도	1)작동 시 : -10~+70℃ 2)운송 및 저장 시 : -15~+75℃
허용 주변습도	95%Rh 이하
배선	2 or 3 wires 1.0mm ²
무게	0.06 Kg

□ 주의사항(Notes)

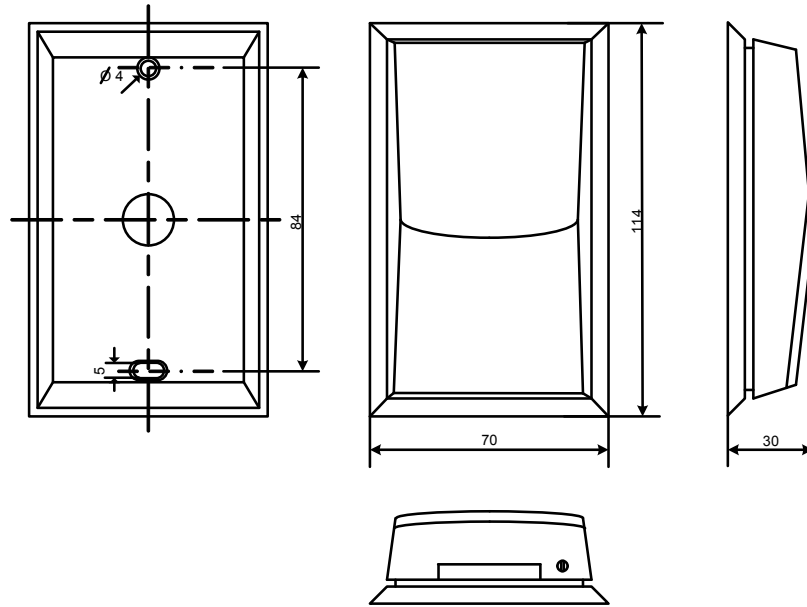
- ▶ 설치 위치 : 난방과 공조가 잘 되는 공간의 내벽에 설치
- ▶ 설치 금지 구역 : 구석진 곳, 선반, 커튼 뒤, 열원 반대쪽이나 근처
직사광선에 노출되어서는 안되며, 검출기에 있는 전선관의 끝은 전선관을 통해 들어오는 통풍으로 검출 오류를 피하기 위해 밀봉해야 한다.

□ 결선 방법



□ 외형치수(Dimensions)

II-1. 온도 / 습도 / 온.습도 검출기



외기용 온도 검출기(EOT-1000) : Outside Temperature Sensor



□ 적용(Application)

- “EOT”온도검출기는 외기의 온도를 측정하기 위하여 제작된 외기용 온도검출기이다.
- ▶ 참조 검출기로 사용 : 날씨에 좌우되는 유체 온도 제어 시스템인 경우
 - ▶ 측정 검출기로 사용 : 최적의 기능 시스템인 경우

□ 기술 사양(Technical Data)

검출소자	Pt 1000 Ω
측정범위	-35 ~ +80 $^{\circ}\text{C}$
정밀도	$\pm (0.5 + 0.005 * t) ^{\circ}\text{C}$

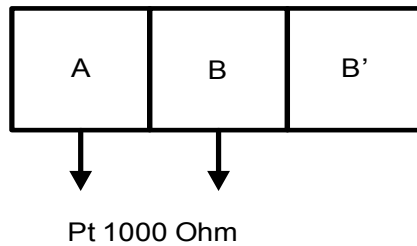
II-1. 온도 / 습도 / 온.습도 검출기

검출소요시간	약 5분
허용 주변온도	1)작동시 : -35~+80℃ 2)운송시 : -25~+70℃ 3)저장시 : -15~+60℃
허용 주변습도	95%Rh 이하
배선	2 or 3 wires 1.0mm ²
무게	0.06 Kg

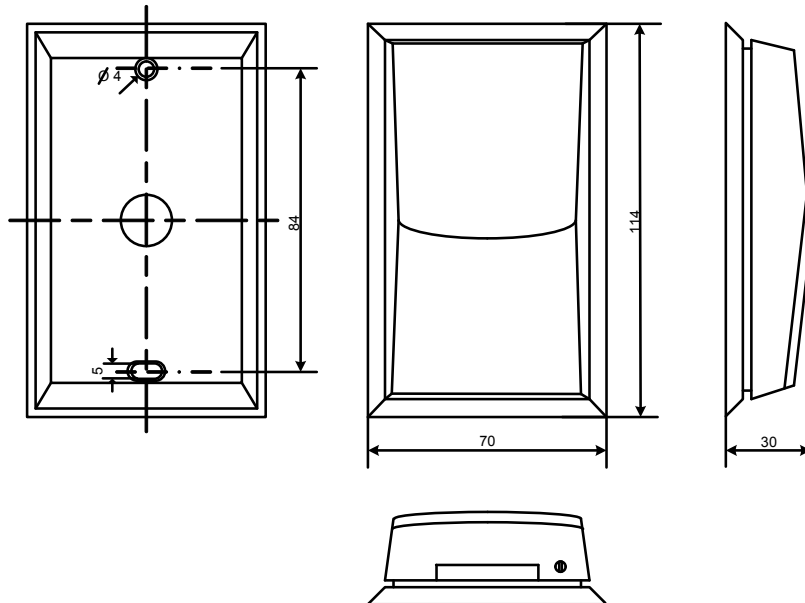
□ 주의사항(Notes)

- ▶ 엔지니어링
 - 1) 제어시 집 또는 빌딩 벽에 설치하는 것이 바람직하며, 직사광선에 노출되지 않아야 한다.
의심스러울 경우 북쪽이나 북서쪽 벽에 설치한다.
 - 2) 최적의 경우 집 또는 빌딩의 가장 추운 벽에(일반적으로 북쪽 벽면) 항상 설치해야 하며, 직사광선에 노출되지 않아야 한다.
- ▶ 장착 및 설치시
 - 1) 설치 높이 : 집, 빌딩, 난방 지역의 중간 부분에 설치하는 것이 좋으며, 바닥에서 최소한 1.5m에 설치한다.
 - 2) 더운 공기의 대류로 인한 검출 오류를 방지하기 위해 검출기에서 케이블 전선관을 밀봉해야 하며 검출기를 페인트칠해서는 안된다.

□ 결선 방법



□ 외형치수(Dimensions)



덕트용 습도 검출기(EDHO 420) • Duct Humidity Transmitter



□ 적용(Application)

- “EDHO”검출기는 HVAC나 기타장비의 덕트 내 상대습도를 검출하기 위하여 제작된 덕트용 습도검출기이다.
- ▶ 급기 또는 배기 습도 검출기로 사용
 - ▶ 이슬점(Dew Point) 습도 검출
 - ▶ 쉬프트(Shift) 검출기(외기습도에 따라 실내습도를 보정하는 경우)
 - ▶ 측정용 검출기(건축값 또는 DDC 자동제어 시스템을 사용하는 경우)

□ 기술 사양(Technical Data)

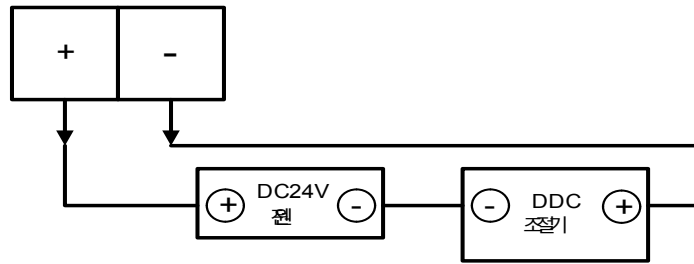
검출소자	CAPACITIVE CELL
측정범위	10%Rh ~ 95%Rh (± 3%RH)
정밀도	20℃ 에서 ± 3%Rh 이내
전원	DC 24V ± 10% (DDC에서 공급)
출력신호	4 ~ 20 mA DC
허용 주변온도	-5 ~ +70 ℃
검출 소요 시간	풍속 2m/sec에서 1분 이내
허용 주변습도	95%Rh 이하
배선	2 wires 1.0mm ²
케이블인입그랜드	PF 1/2"
무게	0.25 Kg
보호	IP 54(EN60529)

□ 주의사항(Notes)

- ▶ 급기습도 제어 시 : 1) 쉘(fan)을 마지막 공기조절 유니트뒤에 설치한 경우, 쉘 뒤에 설치한다.
2) 그 외의 경우 마지막 공기조절 유니트 뒤 최소 0.5m 떨어진 곳에 설치한다
- ▶ 배기습도 제어 시 : 항상 쉘 뒤에 설치한다.
- ▶ 이슬점(Dew Point)제어 시 : 에어워셔(Air Washer)의 스프레이 트랩 바로 뒤에 설치한다.

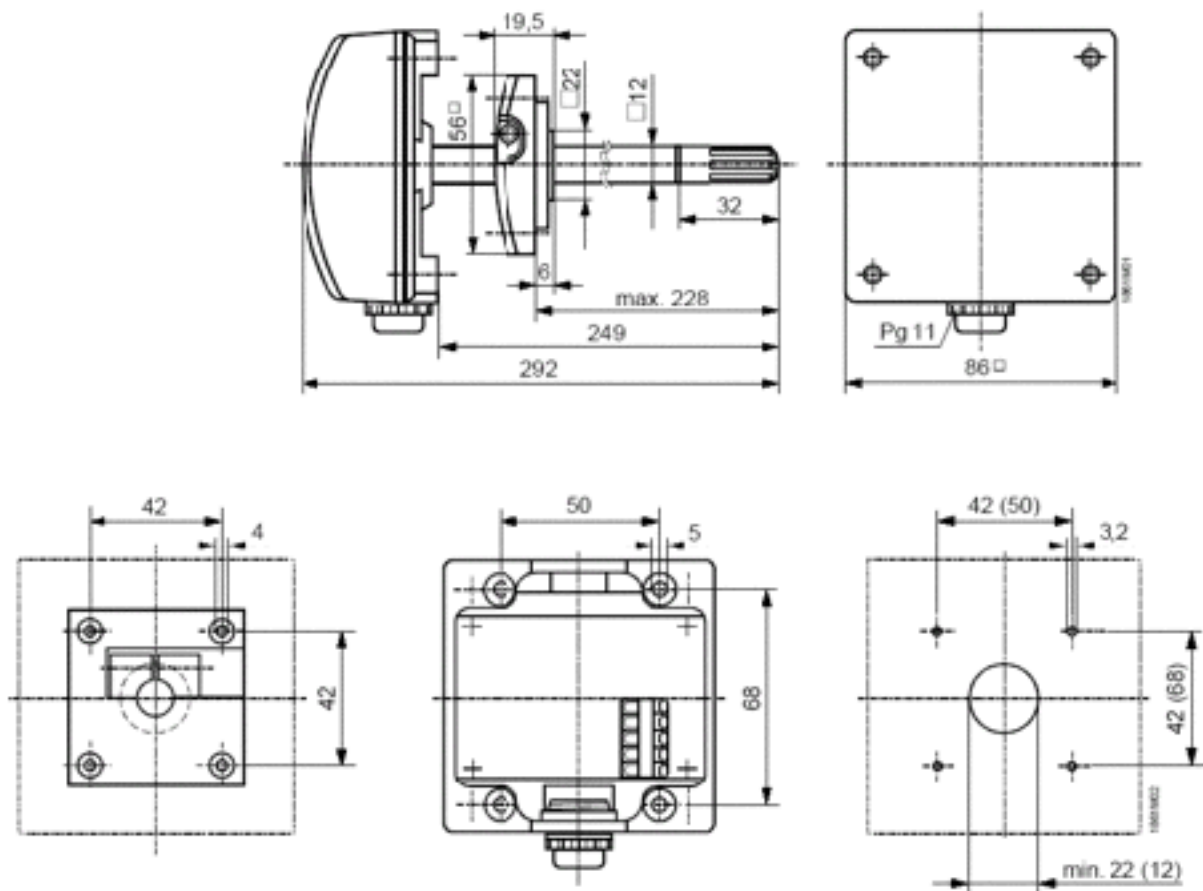
□ 결선 방법(Wiring Diagram)

II-1. 온도 / 습도 / 온.습도 검출기



□ 외형치수(Dimensions)

단위 : mm



실내용 습도 검출기(ERHO-420) : Room Humidity Transmitter

II-1. 온도 / 습도 / 온.습도 검출기



□ 적용(Application)

- “ERHO”검출기는 HVAC나 기타장비의 실내 습도를 측정하기 위하여 제작된 실내용 습도검출기이다.
- ▶ 건물 실내의 난방, 환기, 설비 및 특히 쾌적함이 요구되는 장소에 설치하여, 실내 습도를 검출하고 조절하는데 사용하여 중앙감시 시스템과 연결하여 사용한다.

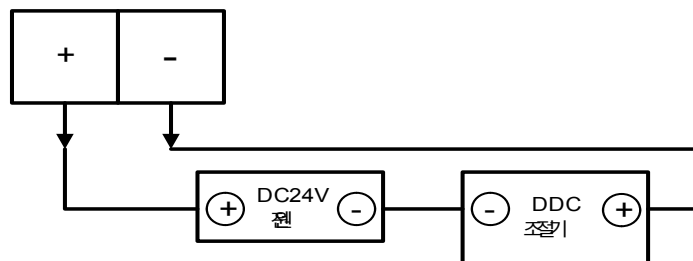
□ 기술 사양(Technical Data)

검출소자	CAPACITIVE CELL
측정범위	10%Rh ~ 95%Rh (± 3%RH)
정밀도	20℃ 에서 ± 3%Rh 이내
전원	DC 24V ± 10% (DDC에서 공급)
출력신호	4 ~ 20 mA DC
허용 주변온도	-5 ~ +70 ℃
허용 주변습도	1)작동시 : 100%Rh이하 2)운송 및 저장시 : 95%Rh이하
검출 소요 시간	1분 이내 (대류와 벽면의 조건에 따라 유동적임)
배선	2 wires 1.0mm ²
무게	0.08 Kg
보호	IP 30 (EN60529)

□ 주의사항(Notes)

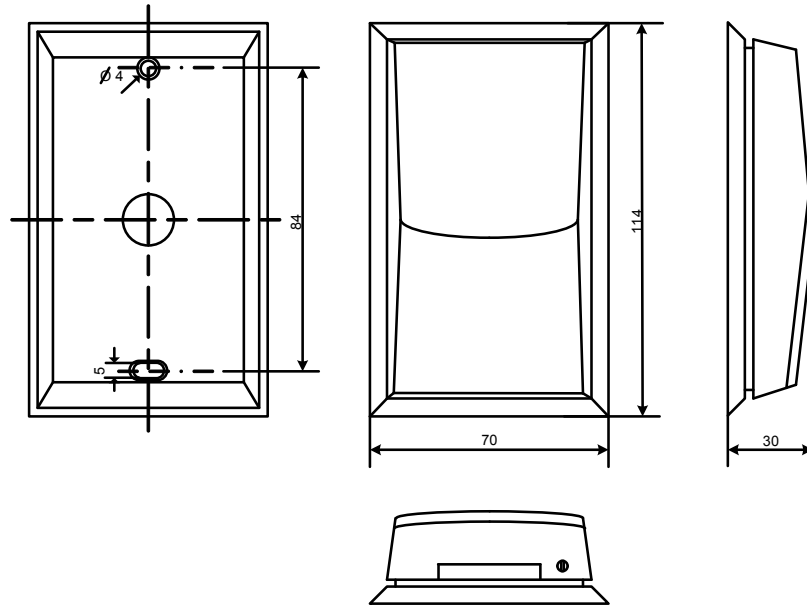
- ▶ 설치위치 : 통풍이 잘 되는 공간의 내벽에 설치
- ▶ 설치 금지 구역 : 1) 구석진 곳, 선반, 커튼 뒤, 열원 반대쪽이나 근처
2) 직사광선에 노출되어서는 안되며, 검출기에 있는 전선관의 끝은 전선관을 통해 들어오는 통풍으로 인한 검출오류를 피하기 위해 밀봉해야 한다.
- ▶ 조정(Calibration) : 공장 출하 시에 조정되어 있으므로 사용자의 임의로 변경하지 말아 주십시오.

□ 결선 방법(Wiring Diagram)



□ 외형치수(Dimensions)

II-1. 온도 / 습도 / 온.습도 검출기



외기용 습도 검출기(EOHO-420) : Outside Humidity Transmitter



□ 적용(Application)

- “EOHO”검출기는 외기의 습도를 검출하기 위하여 제작된 외기용 습도검출기이다.
- ▶ 난방, 환기, 설비 및 특히 쾌적함이 요구되는 장소에 설치하며, 외기 습도를 검출하고 조절하는데 사용하며 중앙 감시 시스템과 연결하여 사용한다.

□ 기술 사양(Technical Data)

검출소자	CAPACITIVE CELL
측정범위	10%Rh ~ 95%Rh ($\pm 3\%RH$)
정밀도	20℃ 에서 $\pm 3\%Rh$ 이내
전원	DC 24V $\pm 10\%$ (DDC에서 공급)

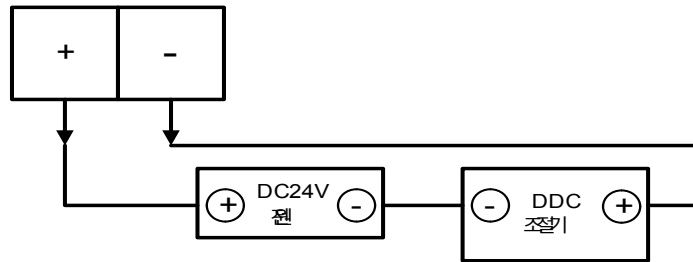
II-1. 온도 / 습도 / 온.습도 검출기

출력신호	4 ~ 20 mA DC
허용 주변온도	-5 ~ +70 ℃
허용 주변습도	1)작동시 : 100%Rh이하 2)운송 및 저장시 : 95%Rh이하
검출 소요 시간	약 1분
배선	2 wires 1.0mm ²
무게	0.08 Kg
보호	IP 30 (EN60529)

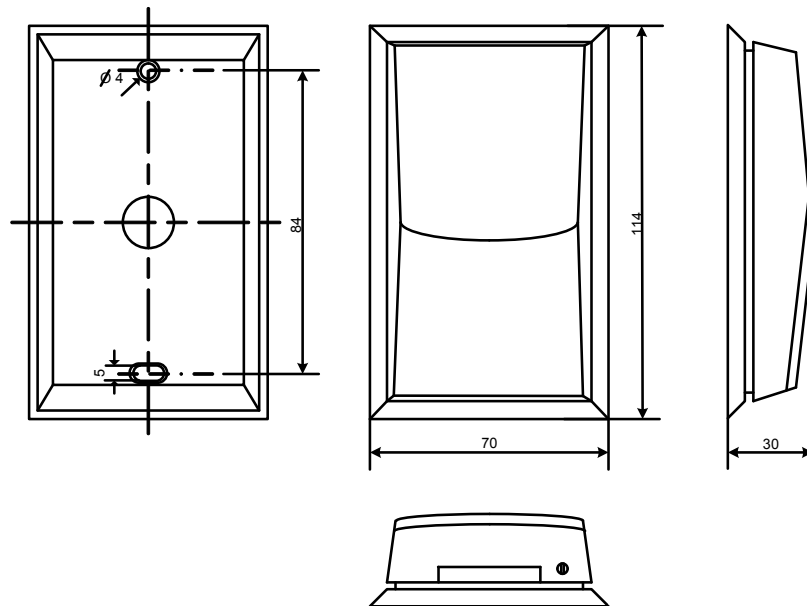
□ 주의사항(Notes)

- ▶ 설치위치 : 통풍이 잘 되는 공간의 내벽에 설치
- ▶ 설치 금지 구역 : 1) 구석진 곳, 선반, 커튼 뒤, 열원 반대쪽이나 근처
2) 직사광선에 노출되어서는 안되며, 검출기에 있는 전선관의 끝은 전선관을 통해 들어오는 통풍으로 인한 검출오류를 피하기 위해 밀봉해야 한다.
- ▶ 조정(Calibration) : 공장 출하 시에 조정되어 있으므로 사용자의 임의로 변경하지 말아 주십시오.

□ 결선 방법(Wiring Diagram)



□ 외형치수(Dimensions)



외기용 온.습도 검출기(EOTHO-1420): Outside Temp&Humidity Transmitter



□ 적용(Application)

- “EOTHO”검출기는 외기의 온도.습도를 검출하기 위하여 제작된 외기용 온.습도검출기이다.
- ▶ 환기, 공조 설비에서, 외기 상대습도 및 외기온도 검출하여 제어용 검출기로 사용한다.
 - ▶ 검출 값 표시 또는 빌딩 자동제어 시스템과의 인터페이스용 측정 검출기로 사용한다.

□ 기술 사양(Technical Data)

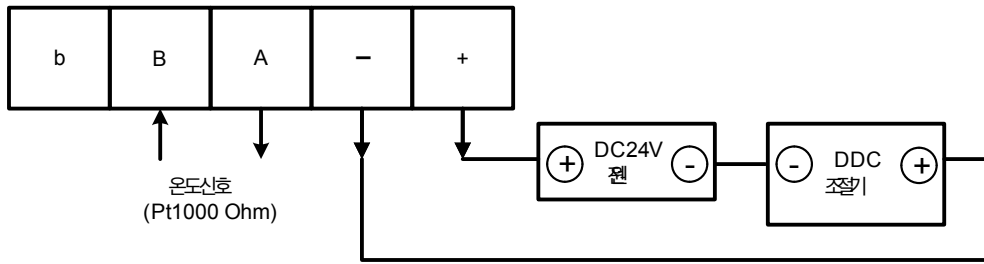
검출소자	온도 : Pt 1000 Ω	습도 : CAPACITIVE CELL
측정범위	온도 : -20 ~ +50℃	습도 : 10%Rh ~ 95%Rh (± 3%Rh)
정밀도	20℃ 에서 ± 3%Rh 이내(습도)	
온도계수	0.00385 Ω	
자기발열전류	2mA이하(0.020HM/0.05Deg.)	
전원	DC 24V ± 10%(습도) (DDC에서 공급)	
출력신호	4 ~ 20 mA DC(습도)	
허용 주변온도	1)작동시 : -30~+70℃ 2)운송 및 저장시 : -20~+50℃	
허용 주변습도	1)작동시 : 100%Rh이하 2)운송 및 저장시 : 95%Rh이하	
검출 소요 시간	약 1분	
배선	4 wires 1.0mm ²	
무게	0.10 Kg	
보호	IP 30 (EN60529)	

□ 주의사항(Notes)

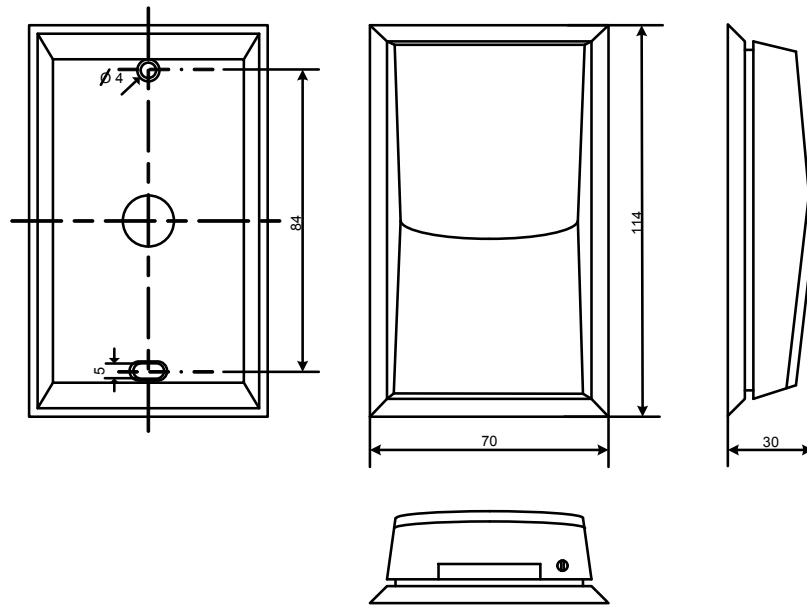
- ▶ 엔지니어링 : 1) 제어시 : 집 또는 빌딩벽에 설치하는 것이 바람직하며, 직사광선에 노출되지 않아야 한다. ▶ 장착 및 설치시 : 1) 설치 높이 : 집, 빌딩 또는 난방 지역의 중간부분에 설치하는 것이 좋으며, 바닥에서 1.5m 떨어진 곳에 설치하는 것이 좋다.
- 2) 설치금지 구역 : 창문, 문, 공기배출구, 열원상부, 베란다 또는 지붕처마 밑
- 3) 더운 공기의 대류로 인한 검출오류를 방지하기 위하여 검출기에서 케이블전선을 밀봉하여야 하며, 감지기를 페인트칠해서는 안된다.

II-1. 온도 / 습도 / 온.습도 검출기

□ 결선 방법(Wiring Diagram)



□ 외형치수(Dimensions)



실내용 온습도센서 (ERTHO-1420): **Room Temp & Humidity Transmitter**

II-1. 온도 / 습도 / 온.습도 검출기



□ 적용(Application)

- “ERTHO”검출기는 실내의 온도.습도를 검출하기 위하여 제작된 실내용 온.습도검출기이다.
- ▶ 환기, 공조 설비에서, 실내 상대습도 및 실내온도 검출하여 제어용 검출기로 사용한다.
 - ▶ 검출 값 표시 또는 빌딩 자동제어 시스템과의 인터페이스용 측정 검출기로 사용한다.

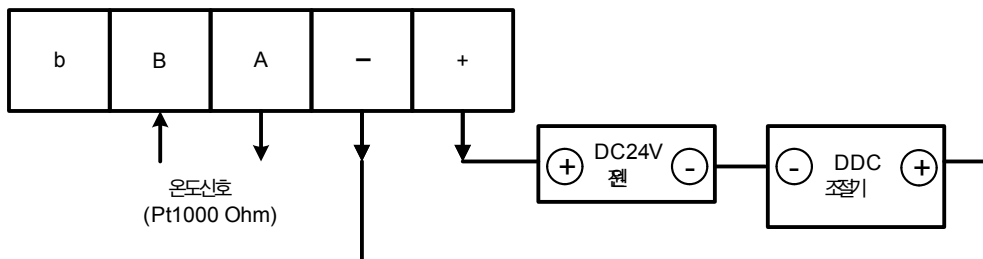
□ 기술 사양(Technical Data)

검출소자	온도 : Pt 1000 Ω	습도 : CAPACITIVE CELL
측정범위	온도 : -20 ~ +50℃	습도 : 10%Rh ~ 95%Rh (± 3%Rh)
정밀도	20℃ 에서 ± 3%Rh 이내(습도)	
온도계수	0.00385 Ω	
자기발열전류	2mA이하(0.020HM/0.05Deg.)	
전원	DC 24V ± 10%(습도) (DDC에서 공급)	
출력신호	4 ~ 20 mA DC(습도)	
허용 주변온도	1)작동시 : -30~+70℃ 2)운송 및 저장시 : -20~+50℃	
허용 주변습도	1)작동시 : 100%Rh이하 2)운송 및 저장시 : 95%Rh이하	
검출 소요 시간	약 1분	
배선	4 wires 1.0mm ²	
무게	0.10 Kg	
보호	IP 30 (EN60529)	

□ 주의사항(Notes)

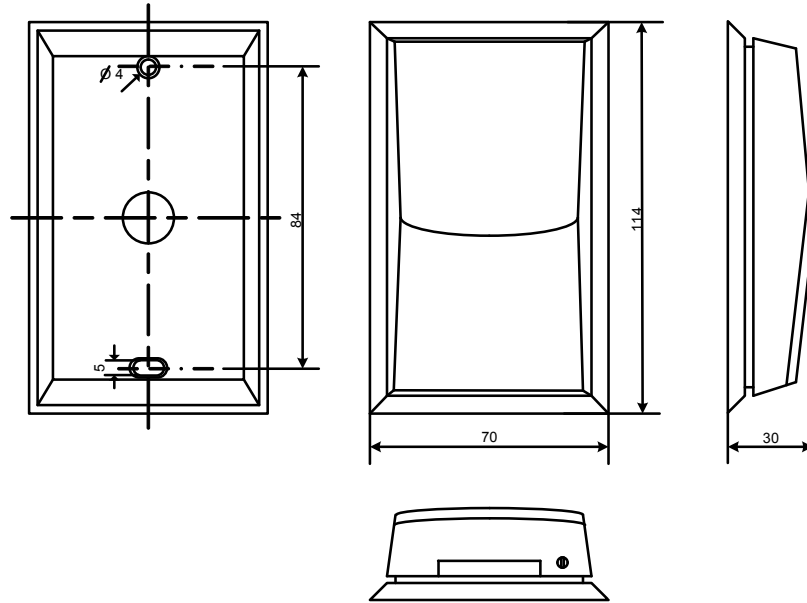
- ▶ 엔지니어링 : 1) 제어시 : 집 또는 빌딩벽에 설치하는 것이 바람직하며, 직사광선에 노출되지 않아야 한다. ▶ 장작 및 설치시 : 1) 설치 높이 : 집, 빌딩 또는 난방 지역의 중간부분에 설치하는 것이 좋으며, 바닥에서 1.5m 떨어진 곳에 설치하는 것이 좋다.
- 2) 설치금지 구역 : 창문, 문, 공기배출구, 열원상부, 베란다 또는 지붕차마 밑
- 3) 더운 공기의 대류로 인한 검출오류를 방지하기 위하여 검출기에서 케이블전선을 밀봉하여야 하며, 감지기를 페인트칠해서는 안된다.

□ 결선 방법(Wiring Diagram)



□ 외형치수(Dimensions)

II-1. 온도 / 습도 / 온.습도 검출기



덕트용 온습도 검출기(EDTHO-1420): Duct Temp & Humidity Transmitter



□ 적용(Application)

- “EDTHO”검출기는 덕트의 온도.습도를 검출하기 위하여 제작된 덕트용 온.습도검출기이다.
- ▶ 환기, 공조 설비에서 덕트의 상대습도 및 실내온도 검출하여 제어용 검출기로 사용한다.
 - ▶ 검출 값 표시 또는 빌딩 자동제어 시스템과의 인터페이스용 측정 검출기로 사용한다.

□ 기술 사양(Technical Data)

검출소자	온도 : Pt 1000 Ω	습도 : CAPACITIVE CELL
------	----------------	----------------------

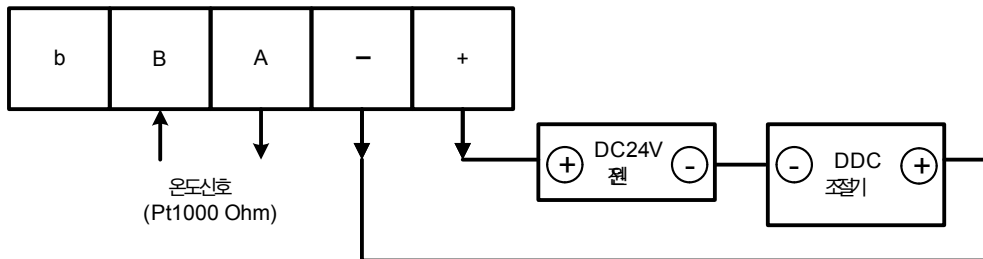
II-1. 온도 / 습도 / 온.습도 검출기

측정범위	온도 : 0 ~ +70℃ 습도 : 10 ~ 95%Rh (± 3%Rh)
정밀도	20℃ 에서 ± 3%Rh 이내(습도)
온도계수	0.00385 Ω
자기발열전류	2mA이하(0.020HM/0.05Deg.)
전원	DC 24V ± 10%(습도) (DDC에서 공급)
출력신호	4 ~ 20 mA DC(습도)
허용 주변온도	1)작동시 : -5~+70℃ 2)운송 및 저장시 : 0~+50℃
허용 주변습도	1)작동시 : 100%Rh이하 2)운송 및 저장시 : 95%Rh이하
검출 소요 시간	약 1분
배선	4 wires 1.0mm ²
무게	0.29 Kg
케이블 인입그랜드	PF 1/2"
보호	IP 30 (EN60529)

□ 주의사항(Notes)

- ▶ 급기 온도 제어 시 : 팬(Fan)을 마지막 공기 조절 유닛 뒤에 설치한 경우, 팬(Fan) 뒤에 설치한다.
- ▶ 배기 온도 제어 시 : 항상 팬(Fan) 뒤에 설치한다.
- ▶ 급기용 쉬프트(Shift) 검출기로써 급기부를 가능한 한 실내에 근접하게 설치한다.
- ▶ 이슬점(Dew Point)제어 시 에어 워셔(Air Washer)의 스프레이 트랩(Spray Trap) 바로 뒤에 설치한다.

□ 결선 방법(Wiring Diagram)



□ 외형치수(Dimensions)

II-1. 온도 / 습도 / 온.습도 검출기

단위 : mm

